

HK CGMM

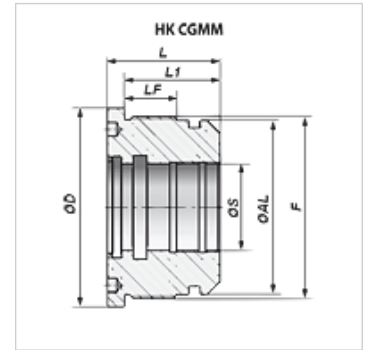
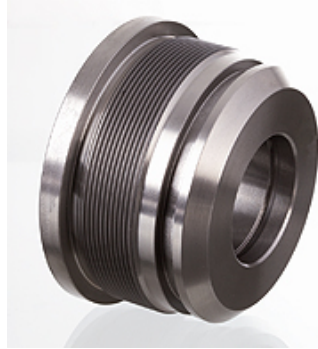
Vezetőház kettős működésű hidraulikus munkahengerekhez 250 bar

HANSA FLEX

Tulajdonságok

Anyag Acélöntvény UNI 5007-G26

Alkalmazás Suitable for cylinder HK HFR 2S



Megjegyzés

Megfelelő tömítőkészletek külön kérésre.

Cikk

| Megnevezés | Ø A (mm) | Ø D (mm) | Ø S (mm) | F | L (mm) | L1 (mm) | LF (mm) | Tömeg (kg) |
|---------------------|-------------|-------------|-------------|---------|-----------|------------|------------|---------------|
| HK CGMM 114 100 050 | 100 | 114 | 50 | M 105x2 | 65 | 55 | 30 | 2,9 |