

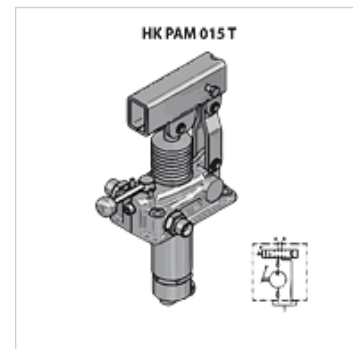
# HK PAM 015 T

Tartályba építhető kézi szivattyú irányító szeleppel

**HANSA FLEX**

## Tulajdonságok

Szállítás terjedelme	tömítéssel és csavarkészlettel
Anyag	Ház: Öntvény, belső részek acélból



## Megjegyzés

Ezeket a nyomásszabályozó szelepeket az alkalmazás helyén kell beállítani.

## Rendelési útmutató

Figyelem! HKPAM0290000-s kézi emelőt is rendeljen!

## Cikk

Megnevezés	Menet	Vdh (ccm) (cc)	Kivétel	p max. (bar)	Nyomás (30)* (bar)	Tömeg (kg)
HK PAM 015 1200	2 x 3/8" AG	12	4/3-os visszacsapó szelep	380	160	2,85
HK PAM 015 1202	2 x 3/8" AG	12	nyomásszabályozó, és 4/3-os visszacsapó szeleppel	380	160	3,00
HK PAM 015 2500	2 x 3/8" AG	25	4/3-os visszacsapó szelep	350	100	2,95
HK PAM 015 2502	2 x 3/8" AG	25	nyomásszabályozó, és 4/3-os visszacsapó szeleppel	350	100	3,10
HK PAM 015 4500	2 x 3/8" AG	45	4/3-os visszacsapó szelep	280	80	3,15
HK PAM 015 4502	2 x 3/8" AG	45	nyomásszabályozó, és 4/3-os visszacsapó szeleppel	280	80	3,30

Vdh = szállítási mennyiség dupla emelésenként – nyomás (30)= létrehozott nyomás 30 daN kézi erő esetén standard emelővel

## Tartozék

HK PAM Hebel	Emelő PAM kézi szivattyúhoz
HK PM0 022	Tartály a PAM kézipumpához
HK PAM Faltenbalg	Harmonika a PAM kézipumpához