

# HK V1 866

V1866 visszacsapó szelep

**HANSA FLEX**

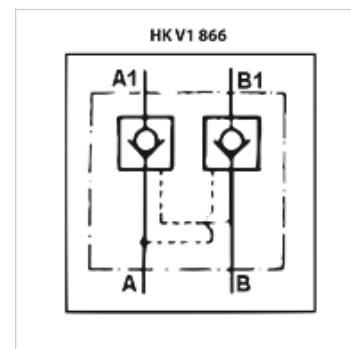
## Tulajdonságok

**Kivitel** kúpos zárófészekkel  
lezárható - kettős működtetésű

**Anyag** ház: Horganyzott acél  
A belső részek edzett acélból

**Üzemi nyomás** max. 350 bar

**Csatlakozás** A1 and B1 with M18 x 1.5



## Cikk

Megnevezés	p max. (bar)	Nyitási nyomás (bar)	Felvezérlési arány	Q max. (L/min)	H (mm)	Tömeg (kg)
HK V1 866 0600	350	4,0	1:4,5	20	40	0,54