

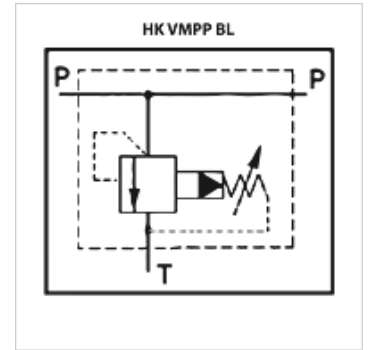
HK VMPP BL

VMPP BL előre beállított nyomásszabályozó szelep

HANSA FLEX

Tulajdonságok

Kivitel	elővezérelt
Üzemi nyomás	max. 350 bar



Megjegyzés

Ezeket a szelepeket az alkalmazás helyén kell beállítani.

Cikk

Megnevezés	beállítás	P + T csatlakozók	Nyomásbeállítási tartomány, bar	Q max. (L/min)	A (mm)	B (mm)	D (mm)	E (mm)	F (mm)	G (mm)	mélys- ég (mm)	Anyag	Z	Tömeg (kg)
HK VMPP BL 45 114	csavar	G 1.1/4"	50 - 220	250	100	135	70	35	80	68	70	Alumínium	10,5	1,20
HK VMPP BL 45 114 V	kézikerék	G 1.1/4"	50 - 220	250	100	135	70	35	80	68	70	Alumínium	10,5	1,20
HK VMPP BL 45 114 S	csavar	G 1.1/4"	180 - 350	250	100	135	70	35	80	68	70	Acél	10,5	1,45
HK VMPP BL 45 114 S V	kézikerék	G 1.1/4"	180 - 350	250	100	135	70	35	80	68	70	Acél	10,5	6,00

Alapanyag, a házra vonatkoztatva