

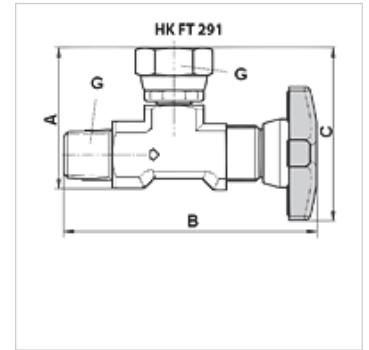
# HK FT 291

Manométer-elzárószelep FT291

**HANSA FLEX**

## Tulajdonságok

Kivitel	derékszögű
Anyag	Acél műanyag kerékkel
Üzemi nyomás	max. 400 bar



## Leírás

Elzáró- és fojtószelep hidraulikus nyomásmérőhöz

## Cikk

Megnevezés	A (mm)	B (mm)	C (mm)	G	Tömeg (kg)
HK FT 291-14	39	69	48	1/4" AG/IG	0,11