

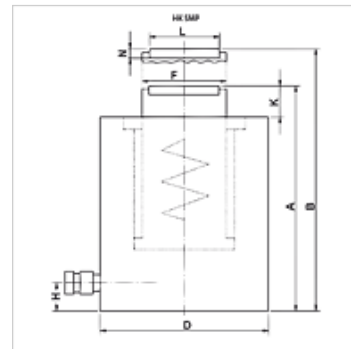
HK SMP

Egyszeres működésű 700 bar nyomású lapos henger visszahúzó rugóval

HANSA FLEX

Tulajdonságok

Kivitel	Hengerfej, edzett Dugattyúk, keménykrómozott max. löket 150 mm Rugóerős visszahúzás
Üzemi nyomás	max. 700 bar
Anyag	Acél
Szállítás terjedelme	gyorscsatlakozóval, 3/8"-18 NPT karmantyú



Megjegyzés

Attention: Please observe separate safety precautions for working with 700 bar equipment (see technical information)!

Leírás

A lapos hengerek egyesítik a kompakt szerkezetet a maximális lökettel. Ideális szűk helyekre.

Ügyeljen arra, hogy oldalirányú erőt ne vigyen át a vezetőgyűrűre.

Lapos, kompakt kivitel

Rögzítőfuratok fix alkalmazáshoz

Rendelési útmutató

A 30 - 100 t-ás HK SMP modellekhez mozgatható nyomóidomokat6 rendelésre szállítunk.

Cikk

Megnevezés	(kN)	(t)	Löket (mm)	felület (cm ²)	A (mm)	B (mm)	D (mm)	F (mm)	H (mm)	K (mm)	L (mm)	N (mm)	térfogat, terjedelem (cc)	Tömeg (kg)
HK SMP 01004	109,0	10	40	15,9	89	129	66	36	14	2	-	-	64	2,3
HK SMP 02004	214,0	20	40	31,2	101	141	90	56	14	2	-	-	125	4,7
HK SMP 03006	303,0	30	40	44,2	121	161	102	60	14	2	45,5	9,0	177	8,0
HK SMP 05006	486,0	50	60	70,8	125	185	127	80	16	2	61,5	11,5	425	11,0
HK SMP 10006	911,0	100	60	132,7	141	201	175	110	26	2	88,0	12,0	796	23,9
HK SMP 10015	911,0	100	150	132,7	254	404	175	110	26	5	88,0	11,0	1990	40,2

Tartozék

NY 2100	Thermoplast nagynyomású tömlő
GKS	Gumi megtörés elleni védelem
PNY 2100 HN	Nagynyomású csőszerelvény csőcsonk, AGN
PHY 2100	Nagynyomású csőszerelvény foglalat, NY 2100
SKL HN SP	Menetes csatlakozó - szabad fél
SKL ZUBS SP	Porvédő SKL...SP-hez
SKF IN SP	Menetes csatlakozó - fix fél
SKF ZUBS SP	Porvédő SKF...SP-hez