

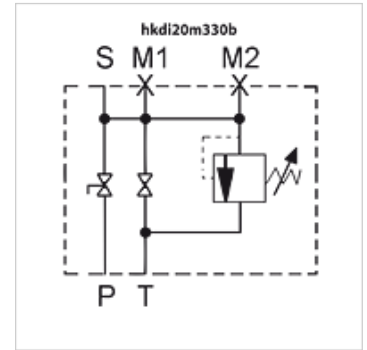
HK DI 20

Biztonsági és lezáró blokk kézi kioldáshoz

HANSA FLEX

Tulajdonságok

| | |
|----------------------------|-------------------|
| Szerkezeti mód | Biztonsági szelep |
| Üzemi nyomás | max. 400 bar |
| Kiegészítő jellemző | TÜV engedéllyel |
| Anyag | Seal: VITON |



Megjegyzés

A biztonsági szelep fix értékre van beállítva, kiválasztásakor vegye figyelembe a tartály maximális nyomását!

Leírás

The Safety Unit serves as a device for the protection, shut off and discharge of hydro accumulators. It is designed according to PED 2014/68/EU, article 3 paragraph 3, manufactured and considered to the European safety regulations for the operation of hydraulic accumulators. The discharge of the accumulator is manually by a ball valve or a relief valve.

A folyadék viszkozitásának a következő határok között kell lennie:

min. 10 mm²/s, max. 380 mm²/s

Rendelési útmutató

Figyelem! A tárolóhoz az adatpert külön kell megrendelnie.

Cikk

| Megnevezés | p max. (bar) | M1 | M2 | P | S | T | Tömeg (kg) |
|------------------|-----------------|------|------|----|-------------------------|------|---------------|
| HK DI 20 M 330 B | 330 | 1/2" | 1/4" | 1" | M 33x2 tárolócsatlakozó | 3/4" | 6,8 |

pmax: A biztonsági szelep fixen beállítva, – a megfelelő tárolóhoz való hozzárendeléskor kérjük, vegye figyelembe a maximális nyomást!

Tartozék

| | |
|--------|---|
| HK AS | Tárolóadapter biztonsági és lezáró blokkhoz |
| HK MSM | Biztosító anyaga a C membrán tárolóhoz |