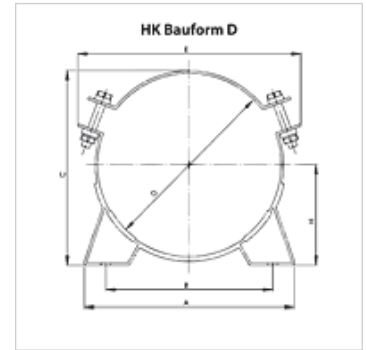


Tulajdonságok

Alkalmazás To fasten pressure accumulators



Megjegyzés

A tartóbilincsek statikus használathoz kialakítva.

Cikk

Megnevezés	Befogási tartomány (mm)	A (mm)	B (mm)	C (mm)	Ø D (mm)	E (mm)	H (mm)	Tömeg (kg)
HK CD 226	219 - 226	270	216	241	226	295	123	1,40

tarozék a következő termékekhez

HK BLAK Buboréktároló