

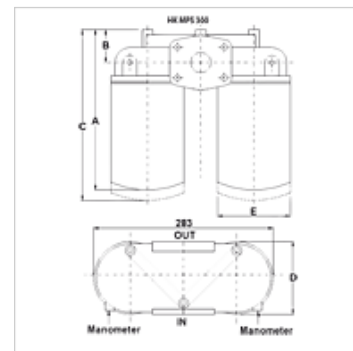
# HK MPS 3

Spin-On szűrő komplett 3. típus

**HANSA FLEX**

## Tulajdonságok

<b>Kivitel</b>	visszafolyás-szűrőként 1,75 bar nyomásra nyíló bypass szeleppel, szennyezettség-kijelző nélkül A10: szervesetlen szűrővel (10 µm), teljes szűrés P10: papírszűrő (10 µm), névleges szűrés
<b>Hőmérséklet min.</b>	-25 °C
<b>Hőmérséklet max.</b>	110 °C
<b>Anyag</b>	Filter head in aluminum Tömítés: NBR
<b>Üzemi nyomás</b>	max. 12 bar



## Megjegyzés

For utilization as a suction filter a suction filter head FI SP S FK \*\*\* must be used.

## Leírás

Csővezetékbe építhető Spin-On szűrő

Nyomáskülönbség papír szűrőelemnél (P) max. 4 bar

Nyomáskülönbség szervesetlen szűrőelemnél (A) max. 4 bar

Kialakítás (Qmax.) ISO VG 46 szerinti anyaghoz 50 °C (30 mm<sup>2</sup>/s)-on Δp<sub>ges</sub> = 0,4 bar-ra

## Rendelési útmutató

Más anyagú szűrők, valamint másfajta, más viszkozitású, vagy hőmérsékletű olaj szűrésére alkalmas szűrőbetétek külön rendelésre!

## Cikk

Megnevezés	szűrő finomsága (µm)	szűrő felülete	Filter material	Vezeték- csatlakozás	Q max. (L/min)	A (mm)	B (mm)	C (mm)	D (mm)	E (mm)	Tömeg (kg)
HK MPS 300 RG1 P10	10,0	2 x 4300	organic	G 1.1/2"	282	265	47	290	130	129	5,4
HK MPS 350 RG1 A10	10,0	2 x 5390	anorganikus	G 1.1/2"	250	310	47	335	130	129	5,6
HK MPS 350 RG1 P10	10,0	2 x 5760	organic	G 1.1/2"	293	310	47	335	130	129	5,6

A10 szervesetlen szűrővel (10 µm), teljes szűrés – P10 papír szűrő (10 µm), névleges szűrés – Qmax - max. térfogatáram

## Tartozék

HK VA MAN Clogging indicator pressure gauge

## Pótalkatrészek

HK MPS R/S Szűrőfej Spin-On szűrőhöz, MPS