

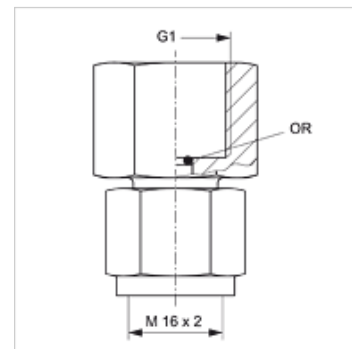
# HFM MMD HKO

Mérőcsatlakozó M16 x 2 sorozat

**HANSA FLEX**

## Tulajdonságok

<b>Csatlakozás 1</b>	hengeres BSP belső menet
<b>1 tömítési forma</b>	O-gyűrű tömítéses
<b>Csatlakozás 2</b>	Metrikus anyamenet M 16 x 2
<b>Szerkezeti mód</b>	Nyomásmérő közvetlen csatlakozás
<b>Szállítás terjedelme</b>	O-gyűrűvel
<b>Hőmérséklet min.</b>	-20 °C
<b>Hőmérséklet max.</b>	100 °C
<b>Anyag</b>	Acél
<b>Felületvédelem</b>	Galvanikusan bevonatolt



## Megjegyzés

HK PTA szenzorokkal való szereléskor az esetlegesen meglévő O-gyűrűket a csavarkötésekből el kell távolítani!

## Cikk

Megnevezés	max. üzemi nyomás (bar)	O-gyűrű	G1
HFM MMD 1/4	630	5,0 x 1,5	G 1/4" -19

## tarozék a következő termékekhez

HK PTA	Nyomásérzékelő
--------	----------------