

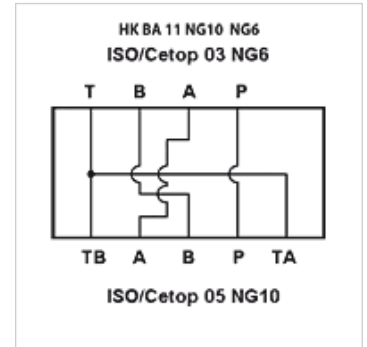
HK BA 11 NG10 NG6

Szűkítő lemez NG 10 - NG 6

HANSA FLEX

Tulajdonságok

Szállítás terjedelme	csavarkészlettel (4 db M6 x 30) o-gyűrűkkel (5x OR 12,42 x 1,78 / 70Sh)
Anyag	Anyag: Acél (350 bar)
Csatlakozás	ISO/Cetop 05 NG10



Megjegyzés

Figyelem! Az A és B csatlakozók az NG6-oldalon felcserélve.
Egyéb alaplemezek igény esetén

Cikk

Megnevezés	állomások	Magasság (mm)	Szélesség (mm)	Hossz (mm)	Tömeg (kg)
HK BA 115	szűkítőlemez NG10 NG6-ra	30	65	70	1,0