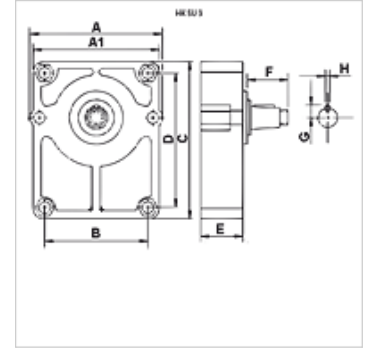


HK SU 3

Előtét csapágy

Tulajdonságok

Alkalmazás BG3 európai szabvány fogaskerekes szivattyúhoz



Leírás

A külső csapágyakat a fogaskerék-szivattyúk esetében alkalmazzák, melyeket pl. ékszíjjal vagy láncsal hajtanak, és nagyobb sugárirányú terhelést kapnak.

A szivattyú és a külső csapágyak közötti kapcsolatot kapcsolóagy biztosítja. (Külön kell megrendelnie!)

A kenéshez a DIN 51502 zsírt ajánljuk

Csatlakozó csak európai standard szivattyúkhöz.

Cikk

Megnevezés	szivattyúhoz	A	A1	B	C	D	E	F	G	H	agy, persely	tengely	Tömeg
		(mm)	(mm)	(mm)	(mm)	(mm)	(mm)	(mm)	(mm)	(mm)			(kg)
HK SU 3 C	BG 3 európai szabvány	124,5	120,0	98,2	150	128	52	48,0	12,0	8	HK BF 3	hengeres Ø 24	2,20
HK SU 3 D	BG 3 európai szabvány	124,5	120,0	98,2	150	128	52	43,0	12,0	4	HK BF 3	kúpos tengely 1:8	2,20

persely = szükséges csatlakozópersely – BG2 / BG3 - európai szabványos szivattyú

Tartozék

HK BF Coupling hub