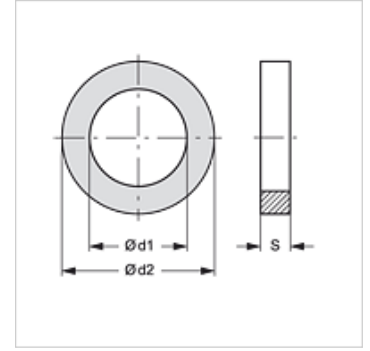


ALR (2,0 mm)

Alumínium-tömítőgyűrű

Tulajdonságok

Anyag Alumínium



Cikk

Megnevezés	d1 (mm)	d2 (mm)	S (mm)
ALR 13-18-2	13,00	18,00	2,00
ALR 24-29-2	24,00	29,00	2,00
ALR 24-30-2	24,00	30,00	2,00
ALR 24-32-2	24,00	32,00	2,00
ALR 26-31-2	26,00	31,00	2,00
ALR 26-32-2	26,00	32,00	2,00
ALR 26-34-2	26,00	34,00	2,00
ALR 27-32-2	27,00	32,00	2,00
ALR 28-34-2	28,00	34,00	2,00
ALR 28-36-2	28,00	36,00	2,00
ALR 30-36-2	30,00	36,00	2,00
ALR 30-38-2	30,00	38,00	2,00
ALR 32-38-2	32,00	38,00	2,00
ALR 33-39-2	33,00	39,00	2,00
ALR 35-41-2	35,00	41,00	2,00
ALR 36-42-2	36,00	42,00	2,00
ALR 38-44-2	38,00	44,00	2,00
ALR 40-47-2	40,00	47,00	2,00
ALR 42-49-2	42,00	49,00	2,00
ALR 45-52-2	45,00	52,00	2,00
ALR 48-55-2	48,00	55,00	2,00
ALR 50-57-2	50,00	57,00	2,00