

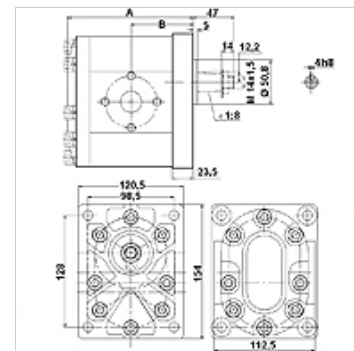
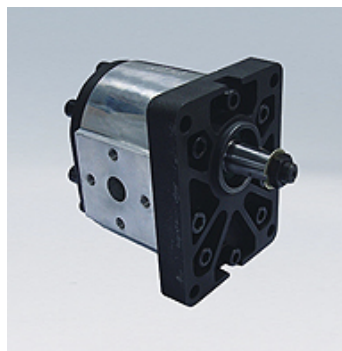
HK CBD1 F5

CBD1F5 fogaskerék szivattyú, méret: 3

HANSA FLEX

Tulajdonságok

Kivitel	Economy variant Előkarima és zárófedél acélöntvényből
nyomás oldali lyukkör	51 / M10
szívóoldal lyukkör	M10/51, 20-46 VFU ccm-ig M10/62, 55-63 VFU ccm-ig
Anyag	ház: Alumínium Előkarima, zárófedél: Acélöntvény



Leírás

Európai standard szivattyú – csatlakozó furat kiosztás 128 x 98 – Ø 50,8 – kúposág1:8 – peremes csatlakozó

Rendelési útmutató

A további szivattyú változatokat rendelésre szállítunk.

Cikk

Megnevezés	VFU (ccm) (cc)	p1 max. (bar)	p2 max. (bar)	p3 max. (bar)	A (mm)	B (mm)	Forgásirány	Fordulatszám min. (rpm)	Fordulatszám max. (rpm)	Tömeg (kg)
HK CBD1F5 20 F37 Z20	20,00	200	220	250	119,0	58,75	jobbra forgó	700	2000	7,00
HK CBD1F5 20 F37 Z2L	20,00	200	220	250	119,0	58,75	balra forgó	700	2000	7,00
HK CBD1F5 26 F37 Z20	26,00	200	220	250	123,5	61,00	jobbra forgó	700	2000	7,30
HK CBD1F5 26 F37 Z2L	26,00	200	220	250	123,5	61,00	balra forgó	700	2000	7,30
HK CBD1F5 33 F37 Z20	33,00	200	220	250	128,5	63,50	jobbra forgó	700	2000	7,40
HK CBD1F5 33 F37 Z2L	33,00	200	220	250	128,5	63,50	balra forgó	700	2000	7,40
HK CBD1F5 39 F37 Z20	39,00	200	220	250	132,5	65,50	jobbra forgó	700	2000	7,50
HK CBD1F5 39 F37 Z2L	39,00	200	220	250	132,5	65,50	balra forgó	700	2000	7,50
HK CBD1F5 46 F37 Z20	46,00	200	220	250	138,0	68,25	jobbra forgó	700	2000	7,70
HK CBD1F5 46 F37 Z2L	46,00	200	220	250	138,0	68,25	balra forgó	700	2000	7,70
HK CBD1F5 55 F39 Z20	55,00	200	220	250	143,0	70,25	jobbra forgó	700	2000	8,20
HK CBD1F5 55 F39 Z2L	55,00	200	220	250	143,0	70,25	balra forgó	700	2000	8,20
HK CBD1F5 63 F39 Z20	63,00	200	220	250	149,5	74,00	jobbra forgó	700	2000	8,50
HK CBD1F5 63 F39 Z2L	63,00	200	220	250	149,5	74,00	balra forgó	700	2000	8,50

VFU = szállítási mennyiség fordulatonként – p1 = tartós nyomás – p2 = üzemi nyomás – p3 = legmagasabb nyomás

Tartozék

WDA	Szivattyúcsatlakozás (3-lyukas), 90°-os idom
WDS	Szivattyúcsatlakozás (3-lyukas), 90°-os idom
F	Szivattyúcsatlakozás (4-lyukas)
FE	Szivattyúcsatlakozás (4-lyukas)

Kiegészítő elemek

HK MPK Motor-szivattyú kombinációk kiválasztási tábláz. fogasker. szivattyúhoz