

# WA AFL-GAR

Csatlakozó elem ... AFL-GAR, acél

**HANSA FLEX**

## Tulajdonságok

Alkalmazási terület csatlakozó armatúra fémtömlőkhöz

Csatlakozás 1 collos hengeres belső menet

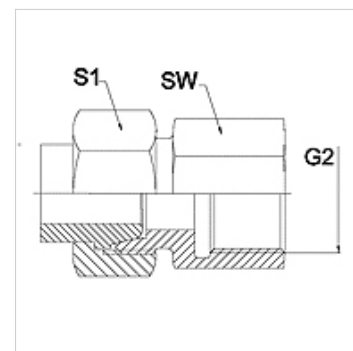
1 tömítési forma kúposan tömítő

Szabvány DIN EN 10226 / ISO 7-1

Szerkezeti forma egyenes

Kivitel 3 részes csavarzat

Anyag Acél



## Megjegyzés

A megadott kulcsértékek irányértékek!

## Rendelési útmutató

Más kivitelek külön kérésre

## Cikk

Megnevezés	DN	PN (bar)	G2	SW (mm)	S1 (mm)
WA 006 AFL-GAR	6	250	G 1/4" -19	19	17,0
WA 008 AFL-GAR	8	250	G 1/4" -19	19	19,0
WA 010 AFL-GAR	10	250	G 3/8" -19	22	22,0
WA 013 AFL-GAR	13	250	G 1/2" -14	27	27,0
WA 016 AFL-GAR	16	160	G 1/2" -14	27	32,0
WA 020 AFL-GAR	20	160	G 3/4" -14	32	36,0
WA 025 AFL-GAR	25	100	G 1" -11	41	41,0
WA 032 AFL-GAR	32	100	G 1.1/4" -11	50	50,0
WA 040 AFL-GAR	40	100	G 1.1/2" -11	55	60,0

## Termékváltozatok

WA AFL-GAR VA Csatlakozó elem ... AFL-GAR, VA, Nemesacél