

WA AFL-VRK VA

Csatlakozó elem ... AFL-VRK, VA

HANSA FLEX

Tulajdonságok

Alkalmazási terület csatlakozó armatúra fémtömítőkhöz

Csatlakozás 1 collos kúpos külső menet

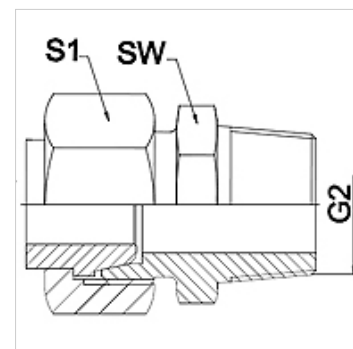
1 tömítési forma kúposan tömítő

Szabvány DIN EN 10226 / ISO 7-1

Szerkezeti forma egyenes

Kivitel 3 részes csavarzat

Anyag Nemesacél



Megjegyzés

A megadott kulcsértékek irányértékek!

Rendelési útmutató

Más kivitelek külön kérésre

Cikk

Megnevezés	DN	PN (bar)	G2	SW (mm)	S1 (mm)
WA 006 AFL-VRK VA	6	250	R 1/4"	17	17,0
WA 008 AFL-VRK VA	8	250	R 1/4"	17	19,0
WA 010 AFL-VRK VA	10	250	R 3/8"	24	22,0
WA 013 AFL-VRK VA	13	250	R 1/2"	27	27,0
WA 016 AFL-VRK VA	16	160	R 1/2"	27	32,0
WA 020 AFL-VRK VA	20	160	R 3/4"	36	36,0
WA 025 AFL-VRK VA	25	100	R 1"	41	41,0
WA 032 AFL-VRK VA	32	100	R 1.1/4"	50	50,0
WA 040 AFL-VRK VA	40	100	R 1.1/2"	60	60,0

Termékváltozatok

WA AFL-VRK Csatlakozó elem ... AFL-VRK, acél, Acél