

WA AFL-VR VA

Csatlakozó elem ... AFL-VR, VA

HANSA FLEX

Tulajdonságok

Alkalmazási terület csatlakozó armatúra fémtömítőkhöz

Csatlakozás 1 Hengeres BSP külső menet

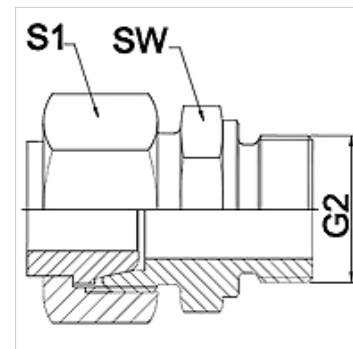
1 tömítési forma kúposan tömítő

Szabvány ISO 228-1

Szerkezeti forma egyenes

Kivitel 3 részes csavarzat

Anyag Nemesacél



Megjegyzés

A megadott kulcsértékek irányértékek!

Rendelési útmutató

Más kivitelek külön kérésre

Cikk

Megnevezés	DN	PN (bar)	G2	SW (mm)	S1 (mm)
WA 006 AFL-VR VA	6	250	G 1/4" -19	19	17,0
WA 008 AFL-VR VA	8	250	G 1/4" -19	19	19,0
WA 010 AFL-VR VA	10	250	G 3/8" -19	22	22,0
WA 013 AFL-VR VA	13	250	G 1/2" -14	27	27,0
WA 016 AFL-VR VA	16	160	G 1/2" -14	27	32,0
WA 020 AFL-VR VA	20	160	G 3/4" -14	32	36,0
WA 025 AFL-VR VA	25	100	G 1" -11	41	41,0
WA 032 AFL-VR VA	32	100	G 1.1/4" -11	50	50,0
WA 040 AFL-VR VA	40	100	G 1.1/2" -11	55	60,0

Termékváltozatok

WA AFL-VR Csatlakozó elem ... AFL-VR, acél, Acél