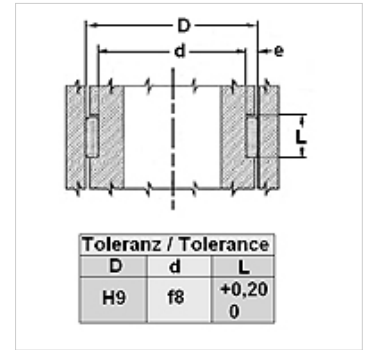


Tulajdonságok

siklási sebesség max.	1,0 m/s
nyomás-szilárdság DIN 53454 szerint (N/mm ²)	350 N/mm ²
felületnyomás	50 N/mm ²
Hőmérséklet min.	-40 °C
Hőmérséklet max.	130 °C
Közegek	Ásványi olajok Vizes emulziók
Szerelés:	helyezze be a horonyba
Anyag	Vezetőgyűrű: Laminált szintetikus szöveterősítésű grafitos poliésztergyanta



Schnittmöglichkeiten / Cutting options



Megjegyzés

Nyíróerő számítása; $F = p \times D \times L \times n$

F= maximális nyíróerő (N)

p= maximális felületi nyomás (N/mm²)

D x L= érintett felület (mm²)

n= gyűrűk száma

Leírás

Méterárúként szállítható.

egyszerűen beszerelhető a horonyba

alacsony súrlódási tényező.

nagy teherbíró képesség

Rendelési útmutató

Speciális üzemi feltételek esetén (folyadék, hőmérséklet, nyomás...) forduljon hozzánk.

Cikk

Megnevezés	e (mm)	e 1/8"	L (mm)	L 3/8"
GTH 31 095	3,18	1/8"	9,53	3/8"
GTH 31 127	3,18	1/8"	12,70	1/2"
GTH 31 159	3,18	1/8"	15,87	5/8"
GTH 31 191	3,18	1/8"	19,05	3/4"
GTH 31 254	3,18	1/8"	25,40	1"