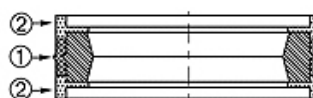
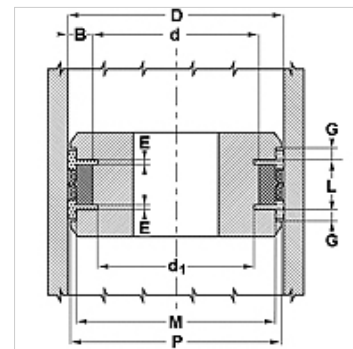


Tulajdonságok

Szerkezeti mód	Dugattyú tömítéskészlet
Üzemi nyomás	300 bar-ig
siklási sebesség max.	0,5 m/s
Hőmérséklet min.	-30 °C
Hőmérséklet max.	110 °C
Közegek	Ásványi olajok Vizes emulziók
Anyag	(1) Tömítés: szöveterősítésű NBR (2) Vezetőgyűrű: Acetálgyanta
Alkalmazás	Hidraulika



Toleranz / Tolerance					
D	d	L	G	M	P
H11	+0,10 0	+0,25 0	+0,10 0	± 0,05	± 0,15



Leírás

alacsony súrlódású tömítés.
Egyszerű megoldás.

Rendelési útmutató

Speciális üzemi feltételek esetén (folyadék, hőmérséklet, nyomás...) forduljon hozzánk.
Egyéb szerkezeti anyagok: FPM.

Cikk

Megnevezés	D (mm)	d (mm)	L (mm)	G (mm)	M (mm)	P (mm)	d1 (mm)	E (mm)
DPS 30 22-SI	30	22	13,5	3,20	26	29,4	19,00	2,1
DPS 32 24-SI	32	24	15,5	3,20	28	31,4	21,00	3,1
DPS 35 27-SI	35	27	15,5	3,20	31	34,4	24,00	3,1
DPS 45 37-SI	45	37	15,5	3,20	41	44,4	34,10	3,1