

PA 500 AOL 45 A

Nagynyomású csőszerelvény, DKOL 45°-os könyök

HANSA FLEX

Tulajdonságok

Alkalmazási terület Sajtolt szerelvény HD 500 tömlőkhöz

Csatlakozás 1 metrikus anyamenet

1 tömítési forma 24°-os külső kúp O-gyűrűvel

Rövidítés DKOL

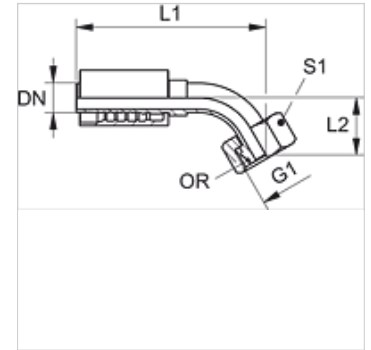
Szabvány ISO 8434-1

Bekötés kirepedésbiztosítással (Interlock)

Szállítás terjedelme Sajtolt karmantyú + sajtolt foglalat

Anyag Acél

Felületvédelem Galvanikusan bevonatolt



Cikk

Megnevezés	DN	Méret	coll	G1	cső külső Ø-höz (mm)	L1 (mm)	L2 (mm)	S1	O-gyűrű
PA 532 AOL 45 A	31	20	1.1/4"	M 45 x 2	35	194,0	47,0	50	32,0 x 2,5
PA 540 AOL 45 A	38	24	1.1/2"	M 52 x 2	42	210,0	48,0	60	38,0 x 2,5

Termékváltozatok

PA 500 AOL 45 VA Nagynyomású csőszerelvény, DKOL 45°-os könyök, Nemesacél