

PA 500 HL A

Nagynyomású csőszerelvény, CEL

HANSA FLEX

Tulajdonságok

Alkalmazási terület Sajtolt szerelvény HD 500 tömlőkhöz

Csatlakozás 1 metrikus hengeres külső menet

1 tömítési forma 24°-os belső kúp

Rövidítés CEL

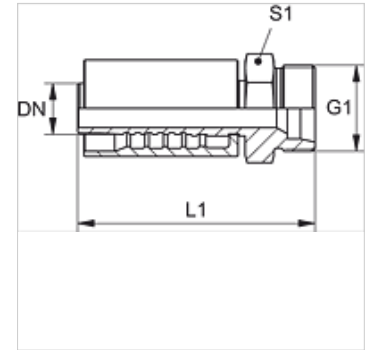
Szabvány ISO 8434-1

Bekötés kirepedésbiztosítás nélkül

Szállítás terjedelme Sajtolt karmantyú + sajtolt foglalat

Anyag Acél

Felületvédelem Galvanikusan bevonatolt



Cikk

Megnevezés	DN	Méret	coll	G1	cső külső Ø-höz (mm)	L1 (mm)
PA 532 HL A	31	20	1.1/4"	M 45 x 2	35	115,0