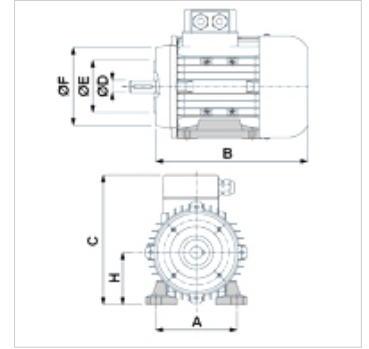


HK B3/B14 230/400V

B3/B14 230/400V elektromos motor

Tulajdonságok

Kivitel	B3/B14 építési forma Leszerelhető lábak
Védettség	IP 55
Környezeti hőmérséklet	-20 °C-tól +40 °C-ig
Anyag	ház: Alumínium lakkozott



Leírás

Saját hűtésű kalitkás motorok

Méretezési feszültség 230/400 V 50 Hz, 460 V 60 Hz; 4-pólus

Cikk

Megnevezés	n 50 Hz (rpm)	P 50 Hz (kW)	I 50 Hz (A)	LF 50 Hz	H (mm)	A (mm)	B (mm)	C (mm)	Ø D tengely (mm)	Ø E (mm)	Ø F (mm)	Tömeg (kg)
HK K 401 FCPA	1360	0,18	0,60	0,73	63	100	194	174	11	60	90	4,5
HK K 402 FCPA	1380	0,25	0,80	0,74	71	112	215	189	14	70	105	6,0
HK K 403 FCPA	1380	0,37	1,10	0,75	71	112	215	189	14	70	105	6,5
HK K 404 FCPA	1380	0,55	1,50	0,75	80	125	250	209	19	80	120	9,0

P 50 Hz = nominal output at 400 V/50 Hz – n 50 Hz = névleges fordulatszám 400 V/50 Hz esetén – I 50 Hz = névleges áram 400 V/50 Hz esetén – LF 50 Hz = teljesítménytényező (cos φ) 50 Hz esetén