

HK B3/B14 230/400V IE2

B3/B14 230/400V IE2 elektromos motor

HANSA FLEX

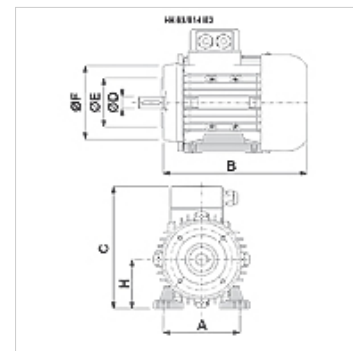
Tulajdonságok

Kivitel B3/B14 építési forma
Leszerelhető lábak

Védettség IP 55

Környezeti hőmérséklet -20 °C-tól +40 °C-ig

Anyag ház: Alumínium
lakkozott



Leírás

Saját hűtésű kalickás motor

Nagy hatékonyságú IE2 - IEC60034-30:2008

Méretezési feszültség 230/400 V 50 Hz, 460 V 60 Hz; 4-pólus

Feszültség-ingadozás: +/- 5%

Cikk

Megnevezés	n 50 Hz (rpm)	P 50 Hz (kW)	I 50 Hz (A)	LF 50 Hz	H (mm)	A (mm)	B (mm)	C (mm)	Ø D tengely (mm)	Ø E (mm)	Ø F (mm)	η (IE2) %	Tömeg (kg)
HK K 405A 80B4 IE2	1430	0,75	1,90	0,71	80	125	250	209	19	80	120	79,6	11,9
HK K 406A 90SA4 IE2	1420	1,10	2,50	0,77	90	140	275	230	24	95	140	81,4	14,9
HK K 407A 90LB4 IE2	1430	1,50	3,40	0,76	90	140	300	230	24	95	140	82,8	17,0
HK K 408A 100LA4 IE2	1440	2,20	4,70	0,79	100	160	338	256	28	110	160	84,3	27,2
HK K 409A 100LB4 IE2	1440	3,00	6,50	0,77	100	160	338	256	28	110	160	85,5	26,5

P 50 Hz = nominal output at 400 V/50 Hz – n 50 Hz = névleges fordulatszám 400 V/50 Hz esetén – I 50 Hz = névleges áram 400 V/50 Hz esetén – LF 50 Hz = teljesítménytényező (cos φ) 50 Hz esetén – η (IE2) = hatásfok IE2 szerint %-ban (teljes terhelés esetén)