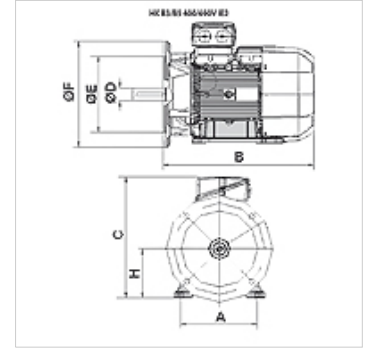


HK B3/B5 400/690V IE2

B3/B5 400/690V IE2 elektromos motor

Tulajdonságok

Kivitel	B3/B5 építési forma Leszerelhető lábak Fix lábak (HK160M4 *** felett)
Védettség	IP 55
Környezeti hőmérséklet	-20 °C-tól +40 °C-ig
Anyag	ház: Alumínium ház: Szürke öntvény (HK160M4B354-6IE2-től)



Leírás

Saját hűtésű kalickás motor
Nagy hatékonyságú IE2 - IEC60034-30:2008
Méretezési feszültség 400/690 V 50 Hz, 460 V 60 Hz; 4-pólus
Feszültség-ingadozás: +/- 5%
11 kW-tól hővédelemmel (PTC hidegvezető)

Cikk

Megnevezés	n 50 Hz (rpm)	n 60 Hz (rpm)	P 50 Hz (kW)	P 60 Hz (kW)	I 50 Hz (A)	LF 50 Hz	A (mm)	H (mm)	B (mm)	C (mm)	Ø D tengely (mm)	Ø E (mm)	Ø F (mm)	η (IE2) %	Tömeg (kg)
HK 112M4 B35 4-6 IE2	1460	1760	4,00	4,60	8,20	0,81	190	112	375	302	28	180	250	85,5	29,0
HK 132SB4 B35 4-6 IE2	1460	1760	5,50	6,30	11,20	0,80	216	132	390	342	38	230	300	87,7	42,0

P 50 Hz = nominal output at 400 V/50 Hz – P 60 Hz = névleges teljesítmény 400 V/60 Hz esetén – n 50 Hz = névleges fordulatszám 400 V/50 Hz esetén – n 60 Hz = névleges fordulatszám 400 V/60 Hz esetén – I 50 Hz = névleges áram 400 V/50 Hz esetén – LF 50 Hz = teljesítménytényező (cos φ) 50 Hz esetén – η (IE2) = hatásfok IE2 szerint %-ban (teljes terhelés esetén)