

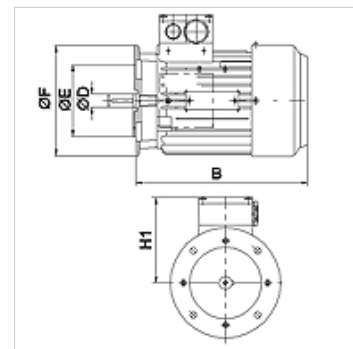
# HK B5 230/400V IE2

Elektromotor B5 230/400V IE2

**HANSA FLEX**

## Tulajdonságok

Kivitel	B5 építési forma lábak nélkül
Védettség	IP 55
Környezeti hőmérséklet	-20 °C-tól +40 °C-ig
Anyag	ház: Alumínium



## Leírás

Saját hűtésű kalickás motor

Nagy hatékonyságú IE2 - IEC60034-30:2008

Méretezési feszültség 230/400 V 50 Hz, 460 V 60 Hz; 4-pólus

Feszültségingadozás: +/- 5%

## Cikk

Megnevezés	n 50 Hz	n 60 Hz	P 50 Hz	P 60 Hz	I 50 Hz	LF 50 Hz	H1	B	C	Ø D tengely (mm)	Ø E (mm)	Ø F (mm)	η (IE2) %	Tömeg (kg)
<b>HK 80M4 B5 2-4 IE2</b>	1400	1700	0,75	0,86	1,81	0,75	120	268	200	19	130	200	79,6	12,3
<b>HK 90L4 B5 2-4 IE2</b>	1440	1740	1,50	1,75	3,40	0,77	128	326	218	24	130	200	82,8	18,0
<b>HK 100LA4 B5 2-4 IE2</b>	1455	1755	2,20	2,55	4,65	0,81	166	336	266	28	215	250	84,3	21,0
<b>HK 100LB4 B5 2-4 IE2</b>	1455	1755	3,00	3,45	6,20	0,82	166	336	266	28	215	250	85,5	25,0

P 50 Hz = nominal output at 400 V/50 Hz – P 60 Hz = névleges teljesítmény 400 V/60 Hz esetén – n 50 Hz = névleges fordulatszám 400 V/50 Hz esetén – n 60 Hz = névleges fordulatszám 400 V/60 Hz esetén – I 50 Hz = névleges áram 400 V/50 Hz esetén – LF 50 Hz = teljesítménytényező (cos φ) 50 Hz esetén – η (IE2) = hatásfok IE2 szerint %-ban (teljes terhelés esetén)