

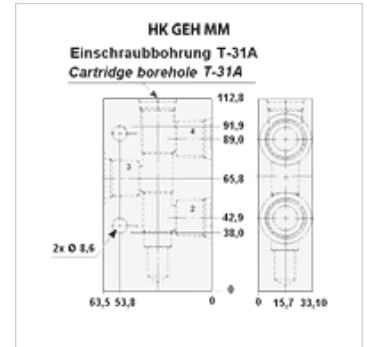
# HK GEH MM

Szelepház fészek csatlakozású szelepekhez T-31A

**HANSA FLEX**

## Tulajdonságok

Anyag	Alumínium Acél
Üzemi nyomás	up to 350 bar



## Cikk

Megnevezés	2,3,5 csatlakozás	Üzemi nyomás bar	szelepfurat	Anyag	szeleptípushoz	Tömeg (kg)
HK MMU	G 3/8"	max. 210 bar	T-31A	Alumínium	HK FSBS / HK FSCS	0,7
HK MMU S	G 3/8"	max. 350 bar	T-31A	Acél	HK FSBS / HK FSCS	1,6
HK MMV	G 1/2"	max. 210 bar	T-31A	Alumínium	HK FSBS / HK FSCS	0,7
HK MMV S	G 1/2"	max. 350 bar	T-31A	Acél	HK FSBS / HK FSCS	1,6

## tarozék a következő termékekhez

HK FS	Áramláselosztó / egyesítő FS
-------	------------------------------