

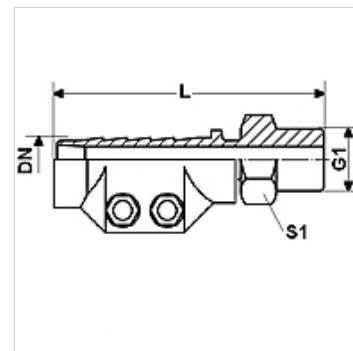
DAMPF HR MG

Sárgaréz HR gőzszelepek szorítópersellyel

HANSA FLEX

Tulajdonságok

Alkalmazási terület	Forró vizes- vagy telített gőzös alkalmazások
Csatlakozás 1	Kúpos külső BSPT menet
1 tömítési forma	lapos tömítés
Üzemi nyomás	akár 18 bar-ig
Rövidítés	AGR-lap
Szabvány	DIN EN 14423 ISO 228/DIN 2999 menet-szabvány
Szállítás terjedelme	szorítópersellyel
Hőmérséklettartomány	Telített gőz +210 °C-ig Forró víz +120 °C-ig
Anyag	Sárgaréz Sajtolt sárgaréz szorítóperselyek



Cikk

Megnevezés	DN	Méret	coll	G1	L (mm)	Befogási tartomány (mm)	S1 (mm)
DAMPF 13 HR MG	12	8	1/2"	G 1/2" -14	95,0	24 - 26	22
DAMPF 19 HR MG	19	12	3/4"	G 3/4" -14	95,0	32 - 34	27
DAMPF 25 HR MG	25	16	1"	G 1" -11	100,0	39 - 41	36
DAMPF 32 HR MG	31	20	1.1/4"	G 1.1/4" -11	105,0	47 - 50	46
DAMPF 38 HR MG	38	24	1.1/2"	G 1.1/2" -11	125,0	53 - 56	50
DAMPF 50 HR MG	51	32	2"	G 2" -11	140,0	67 - 69	60

DN = névleges átmérő, névleges szélesség

Termékváltozatok

DAMPF AR	Acél AR gőzszelepek szorítópersellyel, Acél
DAMPF AR VA	Nemesacél AR gőzszelepek szorítópersellyel, Nemesacél