

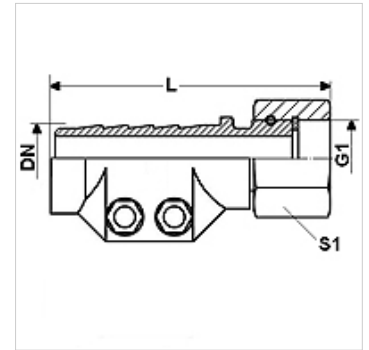
# DAMPF AR

Acél AR gőzszelepek szorítópersellyel

**HANSA FLEX**

## Tulajdonságok

<b>Alkalmazási terület</b>	Forró vizes- vagy telített gőzös alkalmazások
<b>Csatlakozás 1</b>	BSP-anyamenet
<b>1 tömítési forma</b>	lapos tömítés
<b>Üzemi nyomás</b>	akár 18 bar-ig
<b>Rövidítés</b>	DKR-lap
<b>Szabvány</b>	DIN EN 14423 ISO 228/DIN 2999 menet-szabvány
<b>Szállítás terjedelme</b>	szorítóperselyekkel és tömítőgyűrűvel
<b>Hőmérséklettartomány</b>	Telített gőz +210 °C-ig Forró víz +120 °C-ig
<b>Anyag</b>	Acél Sajtolt sárgaréz szorítóperselyek
<b>Felületvédelem</b>	Galvanikusan bevonatolt



## Cikk

Megnevezés	DN	Méret	coll	G1	L (mm)	Befogási tartomány (mm)	S1 (mm)
DAMPF 13 AR	12	8	1/2"	G 1/2" -14	88,0	24 - 26	27
DAMPF 19 AR	19	12	3/4"	G 3/4" -14	92,0	32 - 34	32
DAMPF 25 AR	25	16	1"	G 1" -11	93,0	39 - 41	41
DAMPF 32 AR	31	20	1.1/4"	G 1.1/4" -11	97,5	47 - 50	50
DAMPF 38 AR	38	24	1.1/2"	G 1.1/2" -11	120,0	53 - 56	55
DAMPF 50 AR	51	32	2"	G 2" -11	131,0	67 - 69	70

DN = névleges átmérő, névleges szélesség

## Termékváltozatok

<b>DAMPF AR MG</b>	Sárgaréz AR gőzszelepek szorítópersellyel, Sárgaréz
<b>DAMPF AR VA</b>	Nemesacél AR gőzszelepek szorítópersellyel, Nemesacél