

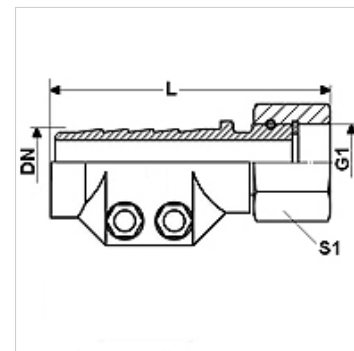
DAMPF AR MG

Sárgaréz AR gőzszelepek szorítópersellyel

HANSA FLEX

Tulajdonságok

Alkalmazási terület	Forró vizes- vagy telített gőzös alkalmazások
Csatlakozás 1	BSP-anyamenet
1 tömítési forma	lapos tömítés
Üzemi nyomás	akár 18 bar-ig
Rövidítés	DKR-lap
Szabvány	DIN EN 14423 ISO 228/DIN 2999 menet-szabvány
Szállítás terjedelme	szorítóperselyekkel és tömítőgyűrűvel
Hőmérséklettartomány	Telített gőz +210 °C-ig Forró víz +120 °C-ig
Anyag	Sárgaréz Sajtolt sárgaréz szorítóperselyek



Cikk

Megnevezés	DN	Méret	coll	G1	L (mm)	Befogási tartomány (mm)	S1 (mm)
DAMPF 13 AR MG	12	8	1/2"	G 1/2" -14	88,0	24 - 26	27
DAMPF 19 AR MG	19	12	3/4"	G 3/4" -14	92,0	32 - 34	32
DAMPF 25 AR MG	25	16	1"	G 1" -11	93,0	39 - 41	41
DAMPF 32 AR MG	31	20	1.1/4"	G 1.1/4" -11	97,5	47 - 50	-
DAMPF 38 AR MG	38	24	1.1/2"	G 1.1/2" -11	120,0	53 - 56	55
DAMPF 50 AR MG	51	32	2"	G 2" -11	131,0	67 - 69	70

DN = névleges átmérő, névleges szélesség

Termékváltozatok

DAMPF AR	Acél AR gőzszelepek szorítópersellyel, Acél
DAMPF AR VA	Nemesacél AR gőzszelepek szorítópersellyel, Nemesacél