

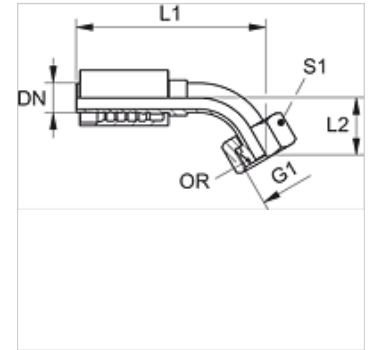
PA 700 AOS 45 PLUS

Nagynyomású csőszerelvény, DKOS 45°-os könyök

HANSA FLEX

Tulajdonságok

Alkalmazási terület	Sajtolt szerelvény HD 700 PLUS tömlőkhöz
Csatlakozás 1	metrikus anyamenet
1 tömítési forma	24°-os külső kúp O-gyűrűvel
Rövidítés	DKOS
Szabvány	ISO 8434-1
Bekötés	kirepedésbiztosítással (Interlock)
Szállítás terjedelme	Sajtolt karmantyú + sajtolt foglalat
Anyag	Acél
Felületvédelem	Galvanikusan bevonatolt



Cikk

Megnevezés	DN	Méret	coll	G1	cső külső Ø-höz (mm)	L1 (mm)	L2 (mm)	S1
PA 720 AOS 45 PLUS	19	12	3/4"	M 36 x 2	25	135,1	32,0	46
PA 725 AOS 45 PLUS	25	16	1"	M 42 x 2	30	163,6	35,0	50
PA 732 AOS 25 45 PLUS	31	20	1.1/4"	M 42 x 2	30	195,3	39,9	50
PA 732 AOS 45 PLUS	31	20	1.1/4"	M 52 x 2	38	199,4	63,0	60
PA 740 AOS 32 45 PLUS	38	24	1.1/2"	M 52 x 2	38	198,0	39,5	60