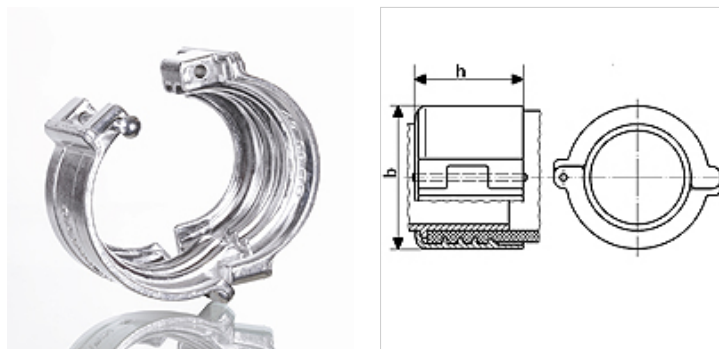


KS FIX AL

Szorítópersely, alumínium

Tulajdonságok

Alkalmazási terület	Szorítóhüvelyek tömlő összekötői
Szerkezeti mód	Szorítóperselyek
Szerkezeti kivétel-kiegészítés	csapos kötésekhöz
Anyag	Alumínium



Cikk

Megnevezés	tömlő számára	Befogási tartomány (mm)	max. üzemi nyomás (bar)	b (mm)	h (mm)
KS 36-39 FIX AL	25 x 6	36 - 39	16	58	46
KS 43-46 FIX AL	32 x 6	43 - 46	16	66	48
KS 50-53 FIX AL	38 x 6,5	50 - 53	16	73	52
KS 63-67 FIX AL	50 x 8	63 - 67	16	89	56
KS 89-94 FIX AL	75 x 8	89 - 94	16	118	76