

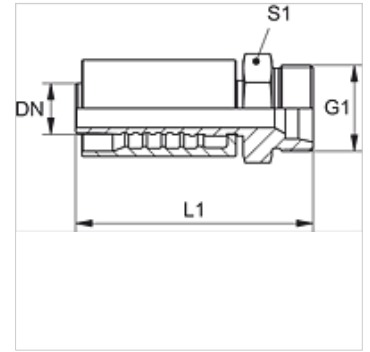
PA 700 HS PLUS

Nagynyomású csőszerelvény, CES

HANSA FLEX

Tulajdonságok

Alkalmazási terület	Sajtolt szerelvény HD 700 PLUS tömlőkhöz
Csatlakozás 1	metrikus hengeres külső menet
1 tömítési forma	24°-os belső kúp
Rövidítés	CES
Szabvány	ISO 8434-1
Bekötés	kirepedésbiztosítással (Interlock)
Szállítás terjedelme	Sajtolt karmantyú + sajtolt foglalat
Anyag	Acél
Felületvédelem	Galvanikusan bevonatolt



Cikk

Megnevezés	DN	Méret	coll	Kivitel	G1	cső külső Ø-höz (mm)	L1 (mm)	S1
PA 720 HS PLUS	19	12	3/4"	S	M 36 x 2	25	88,4	41
PA 732 HS PLUS	31	20	1.1/4"	S	M 52 x 2	38	124,4	55