

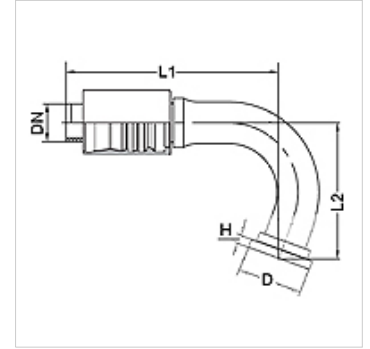
PA 700 SF6 105 PLUS

Swage fitting, SFS angle 105°

HANSA FLEX

Tulajdonságok

| | |
|-----------------------------|--|
| Alkalmazási terület | Sajtolt szerelvény HD 700 PLUS tömlőkhöz |
| Csatlakozás 1 | SAE-peremes csatlakozás 6000 PSI |
| 1 tömítési forma | lapra tömítő SF-O-gyűrűvel |
| Rövidítés | SFS |
| Szabvány | SAE J518 ISO 6162-2 |
| Bekötés | kirepedésbiztosítással (Interlock) |
| Szállítás terjedelme | Sajtolt karmantyú + sajtolt foglalat |
| Anyag | Acél |
| Felületvédelem | Galvanikusan bevonatolt |



Cikk

| Megnevezés | DN | Méret | coll | Karima méret | Üzemi nyomás (bar) | D (mm) | H (mm) | L1 (mm) | L2 (mm) |
|------------------------|----|-------|--------|--------------|-----------------------|-----------|-----------|------------|------------|
| PA 732 SF6 105 PLUS | 31 | 20 | 1.1/4" | 1.1/4" | 420,0 | 54,0 | 10,5 | - | - |
| PA 732 SF6 40 105 PLUS | 31 | 20 | 1.1/4" | 1.1/2" | 420,0 | 63,5 | 12,6 | 210,0 | 120,0 |