

# PA 700 SF6 60 PLUS

Swage fitting, SFS angle 60°

**HANSA FLEX**

## Tulajdonságok

**Alkalmazási terület** Sajtolt szerelvény HD 700 PLUS tömlőkhöz

**Csatlakozás 1** SAE-peremes csatlakozás 6000 PSI

**1 tömítési forma** lapra tömítő SF-O-gyűrűvel

**Rövidítés** SFS

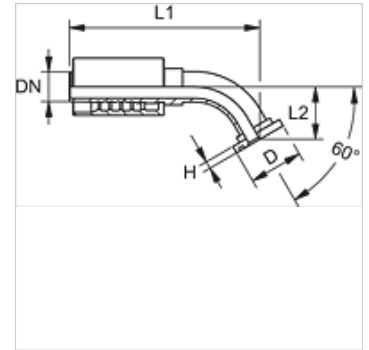
**Szabvány** SAE J518  
ISO 6162-2

**Bekötés** kirepedésbiztosítással (Interlock)

**Szállítás terjedelme** Sajtolt karmantyú + sajtolt foglalat

**Anyag** Acél

**Felületvédelem** Galvanikusan bevonatolt



## Cikk

Megnevezés	DN	Méret	coll	Karima méret	Üzemi nyomás (bar)	D (mm)	H (mm)	L1 (mm)	L2 (mm)
PA 732 SF6 60 PLUS	31	20	1.1/4"	1.1/4"	420,0	54,0	10,5	224,1	60,0