

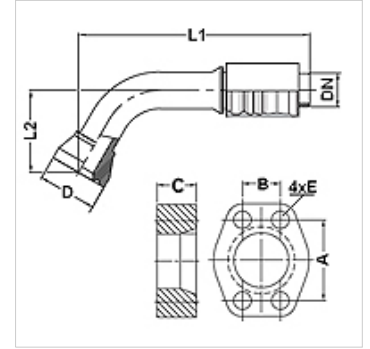
PA 700 SK6 60 PLUS

Swage fitting, SK6 angle 60°

HANSA FLEX

Tulajdonságok

Alkalmazási terület	Sajtott szerelvény HD 700 PLUS tömlőkhöz
Csatlakozás 1	SAE-peremes csatlakozás 6000 PSI
1 tömítési forma	lapra tömítő SF-O-gyűrűvel
Bekötés	kirepedésbiztosítással (Interlock)
Szállítás terjedelme	Sajtott karmantyú + sajtott foglalat
Kiegészítő jellemző	cone SAE fitting
Anyag	Acél
Felületvédelem	Galvanikusan bevonatolt



Cikk

Megnevezés	DN	Méret	coll	Karima méret	D (mm)	M metr.	L1 (mm)	L2 (mm)	A (mm)	B (mm)	C (mm)	E (mm)
PA 732 SK6 60 PLUS	31	20	1.1/4"	1.1/4"	57,4		228,3	80,0	66,6	31,8	32,0	15
PA 740 SK6 60 PLUS	38	24	1.1/2"	1.1/2"	68,4		291,0	115,0	79,3	36,5	40,0	17
PA 750 SK6 60 PLUS	51	32	2"	2"	83,5		328,4	120,0	96,8	44,5	50,0	21

Tartozék

FS	Tömítés SAE- és ISO- karimához
SCHRAUBE M	Imbuszcsavar
SCHRAUBE M VZ	Imbuszcsavar