

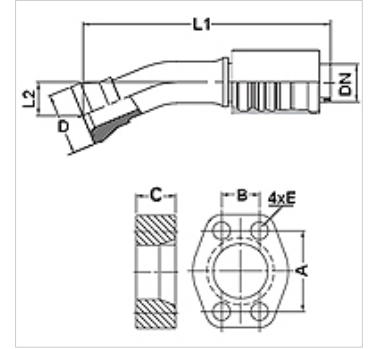
# PA 700 SK6 22,5 PLUS

Swage fitting, SK6 angle 22,5°

**HANSA FLEX**

## Tulajdonságok

<b>Alkalmazási terület</b>	Sajtolt szerelvény HD 700 PLUS tömlőkhöz
<b>Csatlakozás 1</b>	SAE-peremes csatlakozás 6000 PSI
<b>1 tömítési forma</b>	lapra tömítő SF-O-gyűrűvel
<b>Bekötés</b>	kirepedésbiztosítással (Interlock)
<b>Szállítás terjedelme</b>	Sajtolt karmantyú + sajtolt foglalat
<b>Kiegészítő jellemző</b>	cone SAE fitting
<b>Anyag</b>	Acél
<b>Felületvédelem</b>	Galvanikusan bevonatolt



## Cikk

Megnevezés	DN	Méret	coll	Karima méret	D (mm)	M metr.	L1 (mm)	L2 (mm)	A (mm)	B (mm)	C (mm)	E (mm)
PA 740 SK6 22.5 PLUS	38	24	1.1/2"	1.1/2"	68,4		296,0	38,0	79,3	36,5	40,0	17
PA 750 SK6 22.5P LUS	51	32	2"	2"	83,5		315,0	45,0	96,8	44,5	50,0	21

## Tartozék

<b>FS</b>	Tömítés SAE- és ISO- karimához
<b>SCHRAUBE M</b>	Imbuszcsavar
<b>SCHRAUBE M VZ</b>	Imbuszcsavar