

PA 700 SK6 75 PLUS

Swage fitting, SK6 angle 75°

HANSA FLEX

Tulajdonságok

Alkalmazási terület Sajtolt szerelvény HD 700 PLUS tömlőkhöz

Csatlakozás 1 SAE-peremes csatlakozás 6000 PSI

1 tömítési forma lapra tömítő SF-O-gyűrűvel

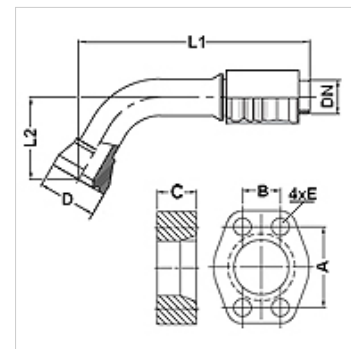
Bekötés kirepedésbiztosítással (Interlock)

Szállítás terjedelme Sajtolt karmantyú + sajtolt foglalat

Kiegészítő jellemző cone SAE fitting

Anyag Acél

Felületvédelem Galvanikusan bevonatolt



Cikk

Megnevezés	DN	Méret	coll	Karima méret	D (mm)	M metr.	L1 (mm)	L2 (mm)	A (mm)	B (mm)	C (mm)	E (mm)
PA 750 SK6 75 PLUS	51	32	2"	2"	83,5		289,6	155,0	96,8	44,5	50,0	21

Tartozék

FS	Tömítés SAE- és ISO- karimához
SCHRAUBE M	Imbuszcsavar
SCHRAUBE M VZ	Imbuszcsavar