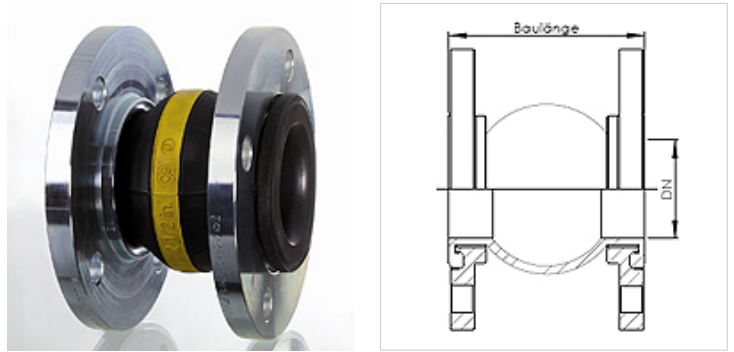


KOMP-LOS ELASTOMER

Elastomer kompenzátorok laza peremmel

Tulajdonságok

Alkalmazás	Kompresszor erős rázkódások felvételéhez és zajelnyeléshez
Kivitel	egy hullámos acél harmonika membrán, nylon vagy aramid nyomástartó betéttel hozzá illesztett perem a kétoldalú laza karima felvételéhez
Anyag	Elastomer harmonika membrán Acél / nemesacél laza karima
Hőmérséklettartomány	



Megjegyzés

Mivel ezek a kompenzátorok gyakran nem standard cikkek, a kivitel kiválasztása során felhívjuk figyelmét a kompenzátor választási kérdőívre (lásd a kiegészítő dokumentumokat).

Ezekből az információkból természetesen elkészítjük Önnek a kompenzátort, mely pontosan illeszkedik az igényeihez.

Kérjük, a beépítésnél vegye figyelembe a kompenzátorhoz érvényes beépítési irányelveket.

Kérdés esetén kérjük, forduljon a fémtömlők részlegünkhöz.

Rendelési útmutató

A szállítási idő erősen függ a munkaanyagtól és a kompenzátor kivitelezésétől.

Cikk

Megnevezés

Elastomer-Komp. m. Losflansch