

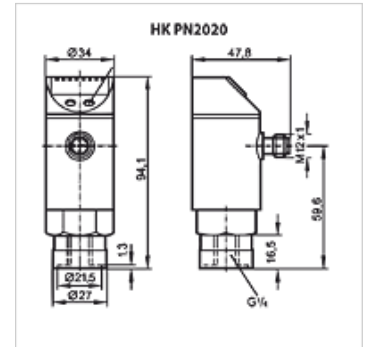
HK PN2020

PN2020 szabályzó nyomásérzékelő

HANSA FLEX

Tulajdonságok

Üzemi hőmérséklet max.	80 °C
Csatlakozás	G 1/4" belső menet
Üzemi feszültség	24 V DC
Elektromos csatlakozás	Kerek dugócsatlakozó M 12 x 1, 4-pól.
Anyag	Ház: Nemesacél V2A Közeggel érintkező részek: Nemesacél V2A
Szállítás terjedelme	dugaszoló nélkül
Védelmi osztály	IP 65



Leírás

Nyomáskapcsolóból, nyomásérzékelőből és LED-kijelzőből álló kompakt egység

Kimenet: 2x PNP (szabaddon programozható, nyitó/záró, ablak/hiszterézis)

1 kimenet, analóg kimenetként beállítható (0-10V / 4-20mA, 1:4 skálázható)

Pontosság $\pm 0,5\%$ a skála végértéktől

Min/max érték tároló

Cikk

Megnevezés	mérési tartomány	Tömeg (kg)
HK PN2020 PN400 SBR	0 - 400 bar	0,3

Tartozék

HK DSR 4POL M12-es 4 pólusú derékszögű csatlakozó kábellel