

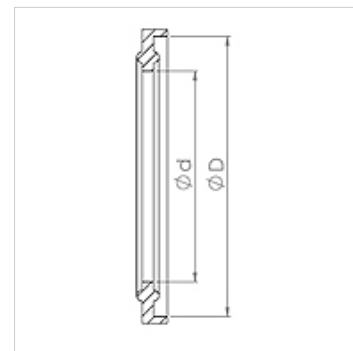
DIRITRI-PTFE

Tömítőgyűrű TRI-Clamp csomakhoz

HANSA FLEX

Tulajdonságok

Alkalmazás	Tömítőgyűrű TRI-Clamp csomakhoz
Szabvány	DIN 32676
Kivitel	Alakos tömítőgyűrű PTFE-ből
Anyag	PTFE
Hőmérséklettartomány	-200 °C és 260 °C között



Rendelési útmutató

Más kivitelek külön kérésre

Cikk

Megnevezés	DN	D (mm)	d (mm)
DIRITRI DN10 D34 PT	10	34,0	10,2
DIRITRI DN15 D34 PT	15	34,0	16,2
DIRITRI DN20 D34 PT	20	34,0	20,2
DIRITRI DN25 D50.5 PT	25	50,5	26,2
DIRITRI DN32 D50.5 PT	32	50,5	32,2
DIRITRI DN40 D50.5 PT	40	50,5	38,2
DIRITRI DN50 D64 PT	50	64,0	50,2
DIRITRI DN65 D91 PT	65	91,0	66,2
DIRITRI DN80 D106 PT	80	106,0	81,2
DIRITRI DN100 D119 PT	100	119,0	100,2
DIRITRI DN125 D133 PT	125	155,0	125,2
DIRITRI DN150 D183 PT	150	183,0	150,2