

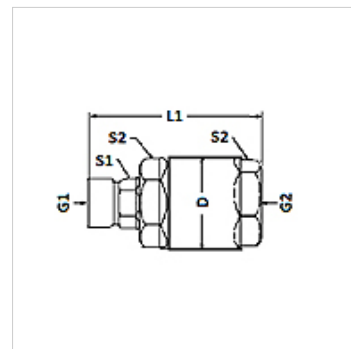
# GV HB IR T

Elforgatható csavarzat, siklócsapágó

**HANSA FLEX**

## Tulajdonságok

<b>Csatlakozás 1</b>	Hengeres BSP külső menet
<b>1 tömítési forma</b>	60°-os belső kúp
<b>Csatlakozás 2</b>	hengeres BSP belső menet
<b>2 tömítési forma</b>	lapratömítő
<b>Szerkezeti mód</b>	Forgó csavarzat
<b>Szerkezeti kivétel-kiegészítés</b>	Siklócsapágó
<b>Szerkezeti forma</b>	egyenes
<b>Üzemi nyomás</b>	max. 410 bar
<b>Hőmérséklet min.</b>	-40 °C
<b>Hőmérséklet max.</b>	100 °C
<b>Anyag</b>	Acél
<b>Felületvédelem</b>	Galvanikusan bevonatolt



## Cikk

Megnevezés	G1	G2	D (mm)	L1 (mm)	S1	S2
GV HB 08 IR T	G 1/2" -14	G 1/2" -14	38,86	74,68	3/4"	
GV HB 12 IR T	G 3/4" -14	G 3/4" -14	50,80	96,77		
GV HB 16 IR T	G 1" -11	G 1" -11	56,39	109,47		

SW, S1, S2 = kulcsméret