

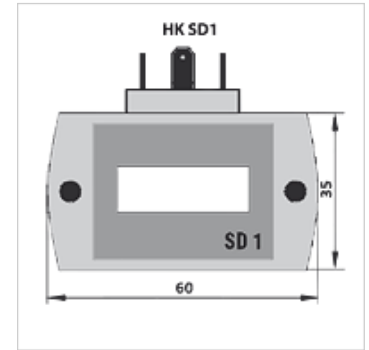
HK SD1

Felcsatlakoztatható kijelző, digitális

HANSA FLEX

Tulajdonságok

Üzemi hőmérséklet max.	80 °C
Anyag	ház: Alumínium
Alkalmazás	HK VCA fogaskerekes átfolyásmérőhöz



Leírás

Univerzális helyszíni kijelző a DIN 43650 dugós csatlakozós HK VCA fogaskerekes átfolyásmérőhöz. A kijelző egyszerűen becsatlakoztatható az átfolyásmérő csatlakozója és csatlakozóaljzata közé. A további külső feldolgozáshoz rendelkezésre állnak a szabvány számlálóknál használt négyszögjelek.

A felhelyezhető kijelző szabadon programozható. A két gombbal az összes beállítás elvégezhető. A beprogramozott adatokat egy EEPROM tárolja, és így áramkimaradás esetén sem vesznek el.

Kijelző: 7 szegmens LED

Billentyűzet: Az elülső szűkítő mögött 2 nyomógomb

Tápfeszültség: 24 VDC

IP 64 DIN 40050 védettség

Cikk

Megnevezés	Kivitel	Tömeg (kg)
HK SD1 I 24	Kimenet 0-20 mA / 4-20 mA	0,2
HK SD1 K 24	Kimenet 2x Relés érintkező 24VDC / 1A	0,2

tarozék a következő termékekhez

HK VCA	Fogaskerekes átfolyásmérő
--------	---------------------------