

PA 800 AOS

Nagynyomású csőszerelvény, DKOS

HANSA FLEX

Tulajdonságok

Alkalmazási terület Sajtolt szerelvény HD 800 tömlőkhöz

Csatlakozás 1 metrikus anyamenet

1 tömítési forma 24°-os külső kúp O-gyűrűvel

Szabvány ISO 8434-1

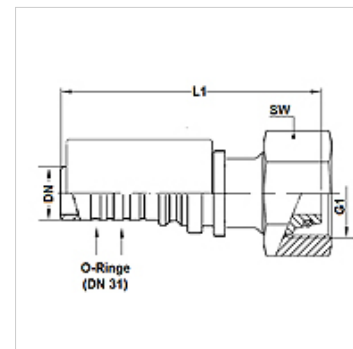
Rövidítés DKOS

Bekötés kirepedésbiztosítással (Interlock)

Szállítás terjedelme Sajtolt karmantyú + sajtolt foglalat

Anyag Acél

Felületvédelem Galvanikusan bevonatolt



Megjegyzés

A jobb tömítő hatás érdekében a 20 [DN31] méretű armatúra 2 db 27,3mm x 2,4mm (anyaga:EPDM) O-gyűrűvel kerül kialakításra. Ennek köszönhetően a tömlő-, armatúra-kötéseknél 0 szivárgási osztály érhető el.

Cikk

Megnevezés	DN*	Méret	coll	G1	cső külső Ø-höz (mm)	L1 (mm)	S1	Üzemi nyomás (bar)	O-gyűrű
PA 816 AOS	16	10	5/8"	M 30 x 2	20	80,5	36	500,0	17,5 x 2,5
PA 816 AOS 20	16	10	5/8"	M 36 x 2	25	-	-	500,0	20,0 x 2,5
PA 820 AOS 16	19	12	3/4"	M 30 x 2	20	103,2	36	420,0	17,5 x 2,5
PA 820 AOS	19	12	3/4"	M 36 x 2	25	103,2	46	500,0	20,0 x 2,5
PA 825 AOS 20	25	16	1"	M 36 x 2	25	122,0	41	420,0	20,0 x 2,5
PA 825 AOS	25	16	1"	M 42 x 2	30	120,6	50	500,0	25,0 x 2,5
PA 832 AOS	31	20	1.1/4"	M 52 x 2	38	134,9	60	500,0	33,0 x 2,5