

PA 800 SF6 45

Nagynyomású csőszelvény, SFS 45°-os könyök

HANSA FLEX

Tulajdonságok

Alkalmazási terület Sajtolt szerelvény HD 800 tömlőkhöz

Csatlakozás 1 SAE-peremes csatlakozás 6000 PSI

1 tömítési forma lapra tömítő SF-O-gyűrűvel

Szabvány SAE J518
ISO 6162-2

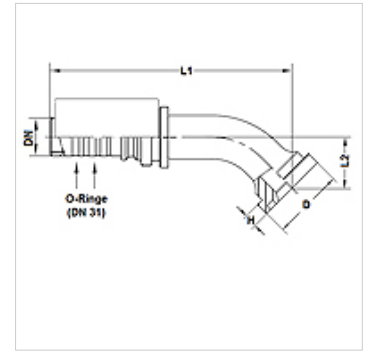
Rövidítés SFS

Bekötés kirepedésbiztosítással (Interlock)

Szállítás terjedelme Sajtolt karmantyú + sajtolt foglalat

Anyag Acél

Felületvédelem Galvanikusan bevonatolt



Megjegyzés

A jobb tömítő hatás érdekében a 20 [DN31] méretű armatúra 2 db 27,3mm x 2,4mm (anyaga:EPDM) O-gyűrűvel kerül kialakításra. Ennek köszönhetően a tömlő-, armatúra-kötéseknél 0 szivárgási osztály érhető el.

Cikk

Megnevezés	DN	Méret	coll	Karima méret	D (mm)	H (mm)	L1 (mm)	L2 (mm)	Üzemi nyomás (bar)
PA 820 SF6 45	19	12	3/4"	3/4"	41,3	8,8	130,1	27,0	500,0
PA 820 SF6 25 45	19	12	3/4"	1"	47,6	9,6	144,9	32,0	500,0
PA 825 SF6 45	25	16	1"	1"	47,6	9,6	160,6	31,0	500,0
PA 825 SF6 32 45	25	16	1"	1.1/4"	54,0	10,4	179,6	39,0	500,0
PA 832 SF6 45	31	20	1.1/4"	1.1/4"	54,0	10,4	190,0	39,0	500,0