

PA 800 SF6

Nagynyomású csőszerelvény, SFS

HANSA FLEX

Tulajdonságok

Alkalmazási terület Sajtolt szerelvény HD 800 tömlőkhöz

Csatlakozás 1 SAE-peremes csatlakozás 6000 PSI

1 tömítési forma lapra tömítő SF-O-gyűrűvel

Szabvány SAE J518
ISO 6162-2

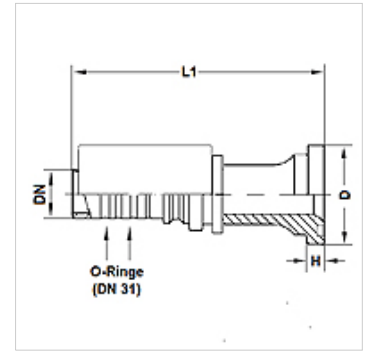
Rövidítés SFS

Bekötés kirepedésbiztosítással (Interlock)

Szállítás terjedelme Sajtolt karmantyú + sajtolt foglalat

Anyag Acél

Felületvédelem Galvanikusan bevonatolt



Megjegyzés

A jobb tömítő hatás érdekében a 20 [DN31] méretű armatúra 2 db 27,3mm x 2,4mm (anyaga:EPDM) O-gyűrűvel kerül kialakításra. Ennek köszönhetően a tömlő-, armatúra-kötéseknél 0 szivárgási osztály érhető el.

Cikk

Megnevezés	DN	Méret	coll	Karima méret	D (mm)	H (mm)	L1 (mm)	Üzemi nyomás (bar)
PA 820 SF6	19	12	3/4"	3/4"	41,3	8,8	110,6	500,0
PA 820 SF6 25	19	12	3/4"	1"	47,6	9,6	118,2	500,0
PA 825 SF6	25	16	1"	1"	47,6	9,6	134,0	500,0
PA 825 SF6 32	25	16	1"	1.1/4"	54,0	10,4	134,9	500,0
PA 832 SF6 25	31	20	1.1/4"	1"	47,6	9,6	166,4	500,0
PA 832 SF6	31	20	1.1/4"	1.1/4"	54,0	10,5	145,2	500,0