

# PA 800 SF6 60

Nagynyomású csőszelvény, SFS 60°-os könyök

**HANSA FLEX**

## Tulajdonságok

**Alkalmazási terület** Sajtolt szerelvény HD 800 tömlőkhöz

**Csatlakozás 1** SAE-peremes csatlakozás 6000 PSI

**1 tömítési forma** lapra tömítő SF-O-gyűrűvel

**Szabvány** SAE J518  
ISO 6162-2

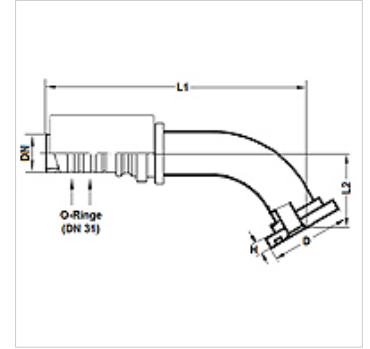
**Rövidítés** SFS

**Bekötés** kirepedésbiztosítással (Interlock)

**Szállítás terjedelme** Sajtolt karmantyú + sajtolt foglalat

**Anyag** Acél

**Felületvédelem** Galvanikusan bevonatolt



## Megjegyzés

A jobb tömítő hatás érdekében a 20 [DN31] méretű armatúra 2 db 27,3mm x 2,4mm (anyaga:EPDM) O-gyűrűvel kerül kialakításra. Ennek köszönhetően a tömlő-, armatúra-kötéseknél 0 szivárgási osztály érhető el.

## Cikk

Megnevezés	DN	Méret	coll	Karima méret	D (mm)	H (mm)	L1 (mm)	L2 (mm)	Üzemi nyomás (bar)
PA 832 SF6 60	31	20	1.1/4"	1.1/4"	54,0	10,4	224,1	60,0	500,0