

# HK BSK RD

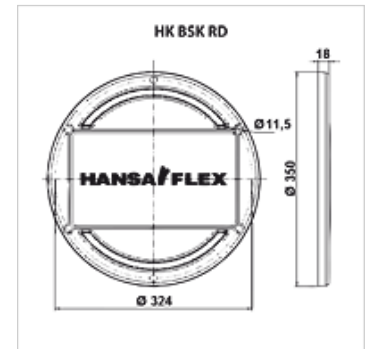
Tisztítófedél BSK típusú acéltartályhoz

**HANSA FLEX**

## Tulajdonságok

**Kivitel** lyukkör Ø: 324 mm  
tömítéssel

**Anyag** Öntvény  
Alumínium



## Leírás

Tisztítófedél BSK acéltartályokhoz, 63-as mérettől, HANSA-FLEX emblémával

## Cikk

Megnevezés	Tömeg (kg)
------------	---------------

HK BSK RD 324 HF	1,30
------------------	------

## tartalék alkatrész a következő termékekhez

HK BSK	BSK hidraulikafolyadék-tartály (tisztítónyílással)
--------	--