

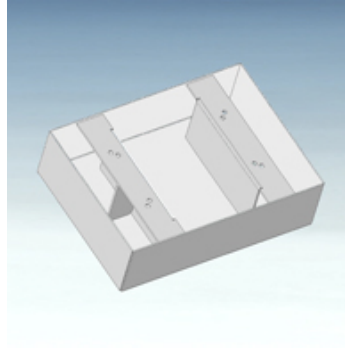
# HK OEW BAK

Olajkád a BAK alumínium tartályhoz

**HANSA FLEX**

## Tulajdonságok

<b>Kivitel</b>	belső áthidalóval, a tartályszereléshez lábak nélkül
<b>Felületvédelem</b>	Porbevonatolt RAL 9006 alu-szürke
<b>Anyag</b>	Acél



## Leírás

Betölthető mennyiség = tartály hasznos térfogata

Version with special type plate and acceptance pursuant to §19 WHG (German Water Resources Act) available at additional charge on request

## Cikk

Megnevezés	B (mm)	B1 (mm)	H (mm)	L (mm)	L1 (mm)	Tömeg (kg)
HK OEW BAK RA30	400	176	160	550	326	20,1
HK OEW BAK RA44	500	241	160	600	341	26,2
HK OEW BAK RA70	580	283	160	730	423	30,6
HK OEW BAK RA130	770	397	210	920	577	59,0

## tartozék a következő termékekhez

HK BAK RA	BAKRA hidraulikafolyadék-tartály
-----------	----------------------------------