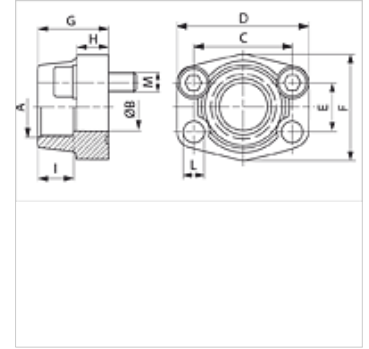


AFS N (6000 PSI)

SAE becsavarható karima, NPT

Tulajdonságok

Nyomás sorozat	6000 psi
Szabvány	SAE J 518 C ISO 6162
Szerkezeti forma	egyenes
Szerkezeti mód	SAE becsavarható karima
Rögzítés	Csavarfurat
Szállítás terjedelme	csak karima
Anyag	S355J2G3 (ST52.3)
Felületvédelem	fekete, olajozva



Megjegyzés

A feltüntetett maximális üzemi nyomás a karimára vonatkozik! A tényleges üzemi nyomást a cső (falvastagsága), valamint a cső (anyag)minősége határozza meg!

Az ajánlott csavarok az M (metr) vagy M (unc) oszlopokban vannak felsorolva.

Cikk

Megnevezés	PB 10.9 (bar)	Méret	A	Ø B (mm)	C (mm)	D (mm)	E (mm)	F (mm)	G (mm)	H (mm)	I (mm)	L (mm)	M metr.	M unc
AFS 401 N	400	1/2"	NPT 1/2" -14	13	40,5	54	18,2	46	36	16	19	9,0	M 8 x 30	5/16" x 1.1/4"
AFS 401 N 3/8	400	1/2"	NPT 3/8" -18	13	40,5	54	18,2	46	36	16	19	9,0	M 8 x 30	5/16" x 1.1/4"
AFS 402 N	400	3/4"	NPT 3/4" -14	19	50,8	71	23,8	55	35	21	22	11,0	M 10 x 35	3/8" x 1.1/2"
AFS 402 N 1/2	400	3/4"	NPT 1/2" -14	13	50,8	71	23,8	55	35	21	22	11,0	M 10 x 35	3/8" x 1.1/2"
AFS 403 N	400	1"	NPT 1" -11,5	25	57,2	81	27,8	65	42	25	24	13,0	M 12 x 45	7/16" x 1.3/4"
AFS 403 N 3/4	400	1"	NPT 3/4" -14	19	57,2	81	27,8	65	42	25	24	13,0	M 12 x 45	7/16" x 1.3/4"
AFS 404 N	400	1.1/4"	NPT 1.1/4" -11,5	32	66,7	95	31,8	78	45	27	25	*1	M 14 x 45	1/2" x 1.3/4"
AFS 404 N 1	400	1.1/4"	NPT 1" -11,5	25	66,7	95	31,8	78	45	27	25	*1	M 14 x 45	1/2" x 1.3/4"
AFS 405 N	400	1.1/2"	NPT 1.1/2"	38	79,4	112	36,5	94	50	30	28	17,0	M 16 x 50	5/8" x 2"
AFS 405 N 1 1/4	400	1.1/2"	NPT 1.1/4" -11,5	32	79,4	112	36,5	94	50	30	28	17,0	M 16 x 50	5/8" x 2"
AFS 406 N	400	2"	NPT 2" -11,5	51	96,8	134	44,5	114	65	37	30	21,0	M 20 x 65	3/4" x 2.1/2"
AFS 406 N 1 1/2	400	2"	NPT 1.1/2"	38	96,8	134	44,5	114	65	37	30	21,0	M 20 x 65	3/4" x 2.1/2"

PN = névleges nyomás PB = max. üzemi nyomás

*1) = 15,0 metrikus csavaroknál; 13,5 az UNC-csavaroknál

Termékváltozatok

AFS N M (3000 / 6000 PSI)	SAE becsavarható karima, NPT, metrikus csavarkészlettel és O-gyűrűvel
AFS N U (3000 / 6000 PSI)	SAE becsavarható karima, NPT, UNC csavarkészlettel és O-gyűrűvel