

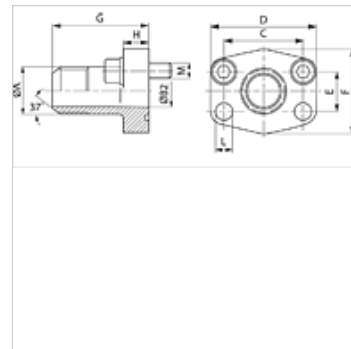
AFG JIC (6000 PSI)

SAE külső menetes karima

HANSA FLEX

Tulajdonságok

Nyomás sorozat	6000 psi
Szabvány	SAE J 518 C ISO 6162
Szerkezeti forma	egyenes
Szerkezeti mód	SAE külső menetes karima
Rögzítés	Csavarfurat
Szállítás terjedelme	csak karima
Anyag	S355J2G3 (ST52.3)
Felületvédelem	fekete, olajozva



Megjegyzés

A feltüntetett maximális üzemi nyomás a karimára vonatkozik! A tényleges üzemi nyomást a cső (falvastagsága), valamint a cső (anyag)minősége határozza meg!

Az ajánlott csavarok az M (metr) vagy M (unc) oszlopokban vannak felsorolva.

Cikk

Megnevezés	PB 10.9 (bar)	Méret	A	Ø B (mm)	C (mm)	D (mm)	E (mm)	F (mm)	G (mm)	H (mm)	L (mm)	M metr.	M unc
AFG 401 JIC 3/4	400	1/2"	UNF 3/4" -16	9,9	40,5	56	18,2	48	60	16	9,0	M 8 x 30	5/16" x 1.1/4"
AFG 401 JIC 7/8	400	1/2"	UNF 7/8" -14	12,3	40,5	56	18,2	48	60	16	9,0	M 8 x 30	5/16" x 1.1/4"
AFG 402 JIC 1 1/16	400	3/4"	UNF 1.1/16" -12	15,5	50,8	71	23,8	60	73	19	11,5	M 10 x 35	3/8" x 1.1/2"
AFG 403 JIC 1 5/16	400	1"	UN 1.5/16" -12	21,5	57,2	81	27,8	70	82	24	13,0	M 12 x 45	7/16" x 1.3/4"
AFG 404 JIC 1 5/16	400	1.1/4"	UN 1.5/16" -12	21,5	66,7	95	31,8	78	92	27	*1	M 14 x 50	1/2" x 1.3/4"
AFG 404 JIC 1 5/8	400	1.1/4"	UN 1.5/8" -12	27,5	66,7	95	31,8	78	92	27	*1	M 14 x 50	1/2" x 1.3/4"
AFG 405 JIC 1 7/8	400	1.1/2"	UN 1.7/8" -12	33,0	79,4	113	36,5	95	96	30	17,5	M 16 x 50	5/8" x 2"

Kivétel: LL = igen könnyű L = könnyű S = nehéz – Ø = cső külső átmérő – PN = névleges nyomás PB = max. üzemi nyomás

*1) = 15,0 metrikus csavaroknál; 13,5 az UNC-csavaroknál

Termékváltozatok

AFG JIC U (3000 / 6000 PSI)	SAE külső menetes karima, UNC csavarkészlettel és O-gyűrűvel
AFG JIC M (3000 / 6000 PSI)	SAE külső menetes karima, metrikus csavarkészlettel és O-gyűrűvel